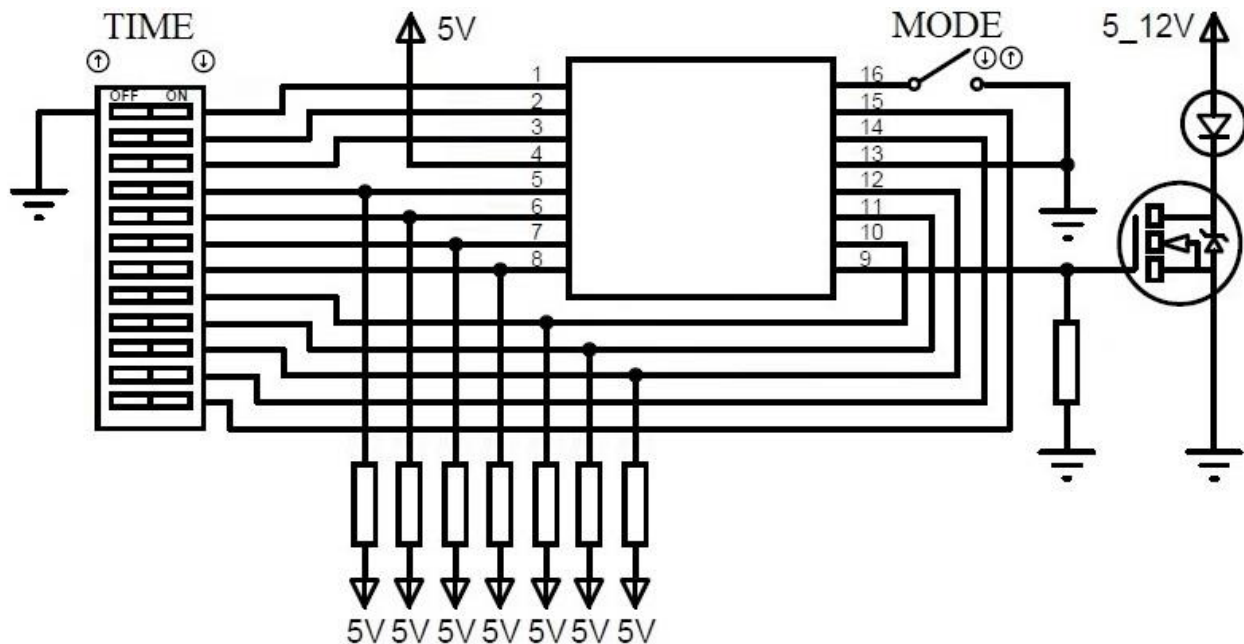


کاتالوگ آی سی تاخیر در قطع و وصل خروجی

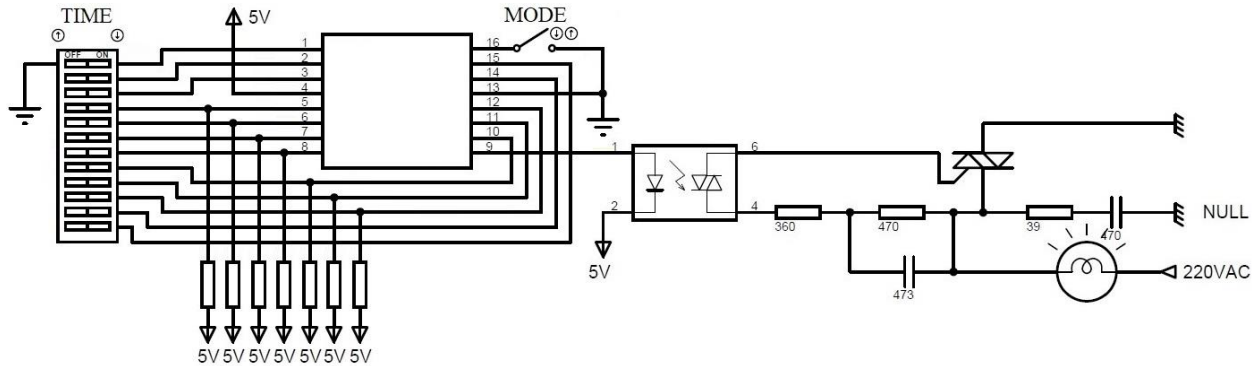
قابلیت ها:

- ✓ تعیین قطع یا وصل شدن خروجی بعد از مدت زمانی معین
- ✓ تolerانس خیلی کم در حد ۰٫۱ درصد زمان تعیین شده
- ✓ خروجی سازگار با انواع ماسفت ها، ترانزیستورهای قدرت، تریستور و تریاک
- ✓ دامنه ولتاژ وسیع از ۲٫۸ تا ۵ ولت برای چیپ (۵ ولت ترجیحی)
- ✓ مصونیت در مقابل نویز

۱- شماتیک برای حالت DC (اتصال LED):



۲- شماتیک برای حالت AC (اتصال لامپ AC):



۳- شرح:

این محصول بعد از سپری شدن مدت زمان تعیین شده و متناسب با حالت کلید MODE خروجی را قطع یا وصل می نماید. برای این منظور لازم است تا با استفاده دیپ سوئیچ TIME، زمان مورد نظر را از یک ثانیه تا بیش از یک ساعت تنظیم نماییم. از اینرو چنانچه کلید MODE در وضعیت اتصال باز باشد بعد از گذشت مدت زمان مذکور خروجی فعال و چنانچه به زمین متصل باشد خروجی غیرفعال خواهد گردید. در صورتی که قبل از سر رسیدن این مدت زمان وضعیت دیپ سوئیچ (یا عبارتی زمان مدنظر) تغییر یابد، تایمر زمان سپری شده را صفر در نظر گرفته و از آن لحظه مجددا شروع به شمارش خواهد کرد. حال اگر فرض کنیم که زمان سپری شده باشد و خروجی نیز فعال شده باشد با تنظیم مجدد زمان، شمارش زمان مجددا انجام و در نهایت خروجی مجددا فعال می گردد. همچنین این حالت برای زمانی که خروجی غیرفعال شده باشد نیز صحت خواهد داشت. از طرفی دیگر با هربار تغییر حالت ورودی MODE نیز زمان شمارش صفر و شمارش از ابتدا شروع می گردد. لذا چنانچه خروجی فعال باشد با تغییر حالت کلید MODE بعد از گذشت زمان لازم خروجی غیرفعال خواهد شد و بالعکس.

تذکر: اگر دیپ سوئیچ در حالت باز باشد زمان یک ثانیه در نظر گرفته خواهد شد.