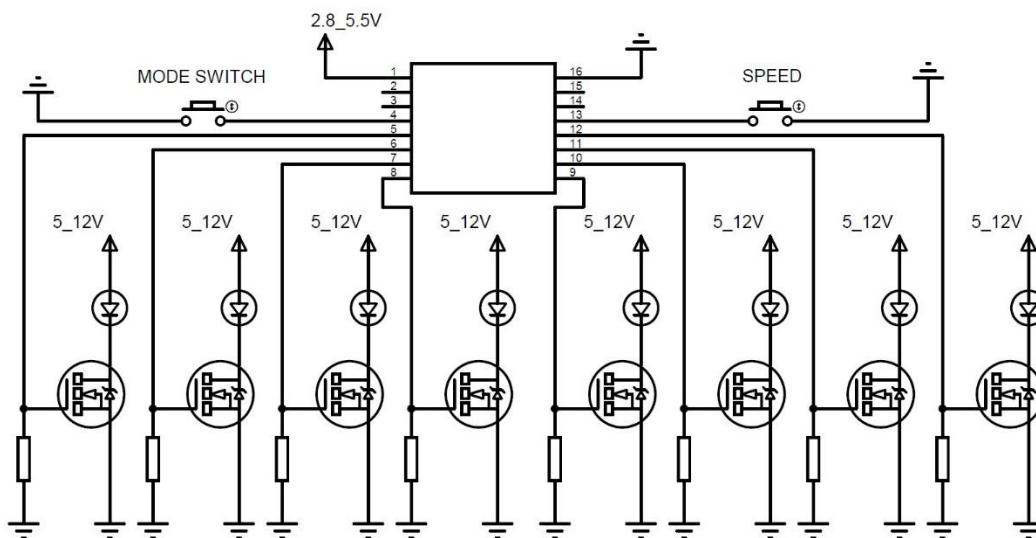


کاتالوگ فلشر ۸ کاناله

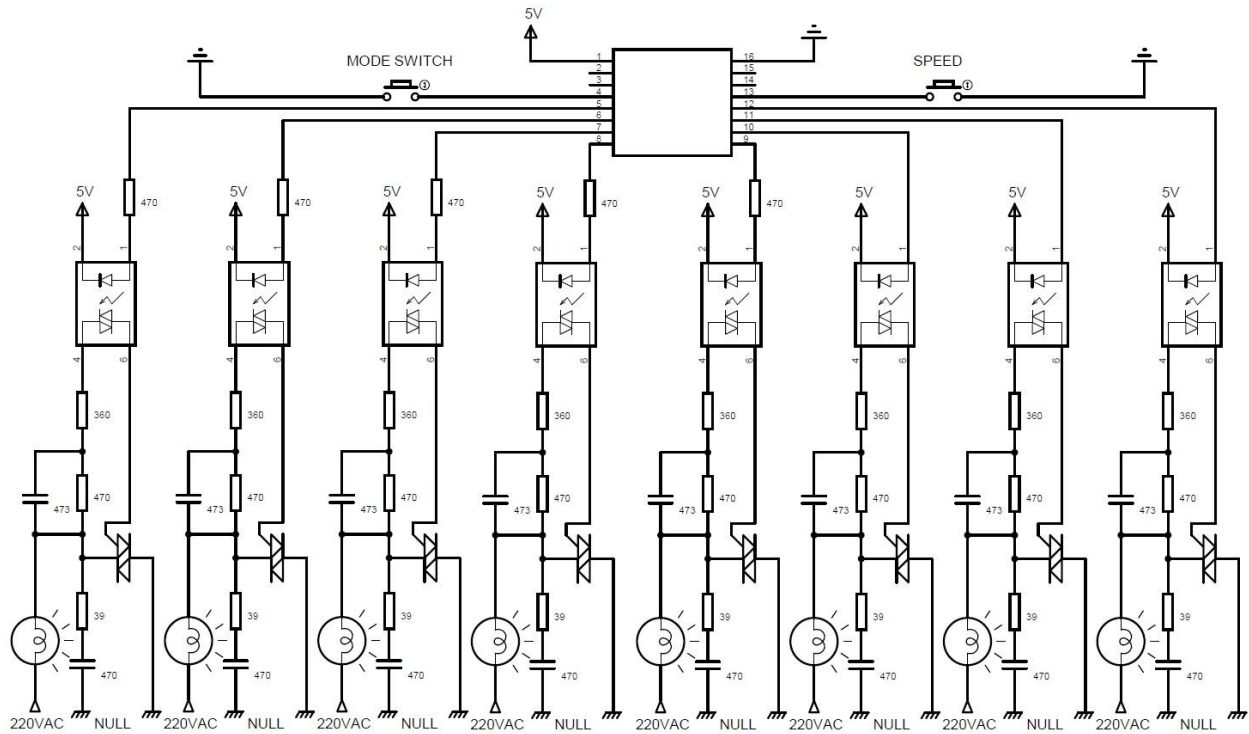
قابلیت ها:

- ✓ اجرای بیشتر از ۳۰ افکت بصورت خودکار
- ✓ قابلیت انتخاب و اجرای افکت مورد نظر از میان افکت های موجود
- ✓ تغییر سرعت اجرا
- ✓ ذخیره تنظیمات مربوط به سرعت و افکت در حال اجرا، در مواقع قطع برق
- ✓ بازیابی تنظیمات پیش فرض توسط کلید ها
- ✓ خروجی سازگار با انواع ماسفت ها، ترانزیستورهای قدرت، ترایستور و تریاک
- ✓ دامنه ولتاژ وسیع از ۲٫۸ تا ۵ ولت برای چیپ (۵ ولت ترجیحی)
- ✓ مصونیت در مقابل نویز

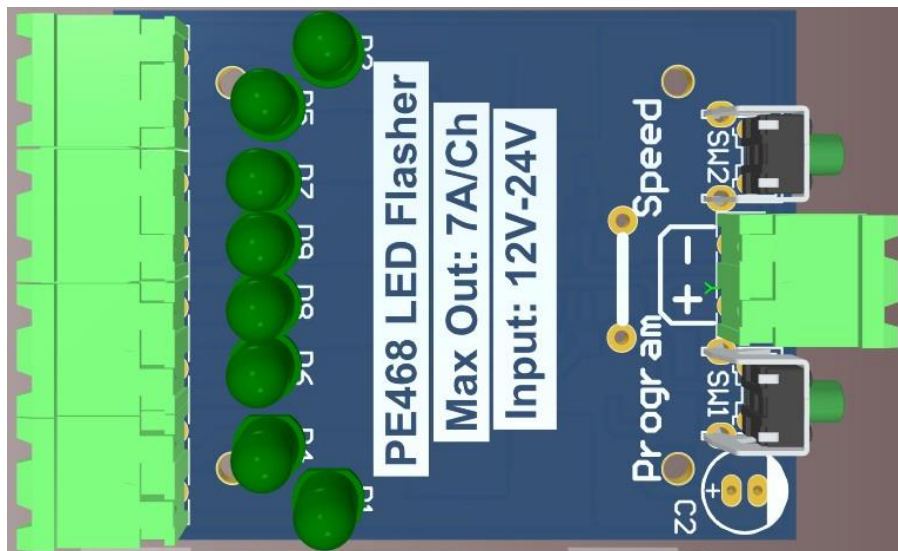
۱- شماتیک برای حالت DC (اتصال LED):



۲- شماتیک برای حالت AC (اتصال لامپ AC):



۳- نمای مداری:



۴- شرح:

این محصول می تواند بیشتر از ۳۰ افکت را بصورت ترتیبی و خودکار و یا یک افکت مشخص شده را ایجاد نماید. علاوه بر این افکت در جریان و سرعت اجرای آن در حافظه ذخیره می شوند تا در صورت قطع شدن برق مجدداً قابل بازیابی باشند. با استفاده از دو کلید موجود می توان نوع افکت و سرعت اجرای آن را تنظیم نمود.

۳-۱- کلید MODE SWITCH :

با استفاده از این کلید می توان افکت مورد نظر خود را از میان افکت های موجود انتخاب نماییم. با هر بار فشردن کلید افکت بعدی اجرا خواهد شد. بطوری که با چندین بار فشردن این کلید و نمایش تمام افکت های موجود برنامه به افکت اول باز می گردد.

۳-۲- کلید SPEED :

این کلید وظیفه تعیین سرعت اجرای افکت ها را دارد. با هر بار فشردن این کلید، سرعت اجرای افکت ها افزایش می یابد تا در نهایت به تنظیمات اولیه بر می گردد.