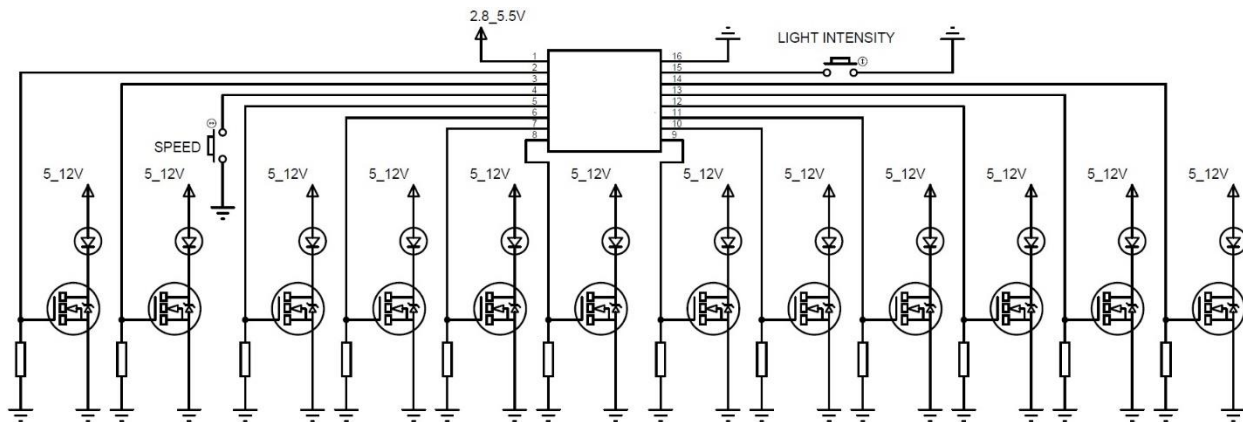


# کاتالوگ آی سی افکت LED آبخاری

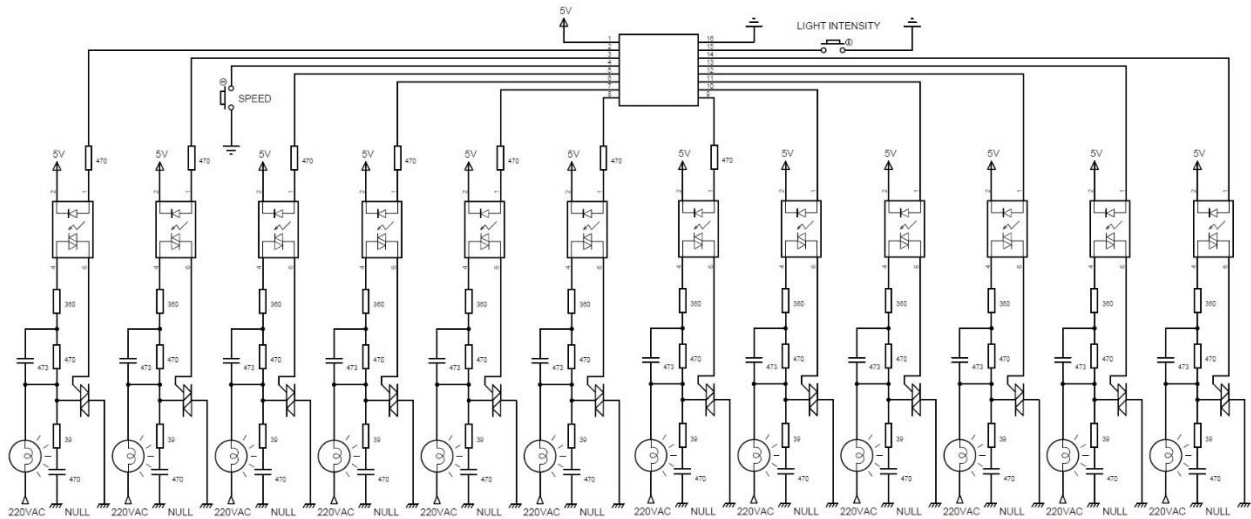
## قابلیت ها:

- ✓ تغییر سرعت اجرا
- ✓ تغییر شدت نور
- ✓ ذخیره تنظیمات سرعت در صورت قطع برق
- ✓ خروجی سازگار با انواع ماسفت ها، ترانزیستورهای قدرت، تریستور و تریاک
- ✓ دامنه ولتاژ وسیع از ۲٫۸ تا ۵ ولت برای چیپ (۵ ولت ترجیحی)
- ✓ مصونیت در مقابل نویز

## ۱- شماتیک برای حالت DC (اتصال LED):



## ۲- شماتیک برای حالت AC (اتصال لامپ AC):



### ۳- شرح:

#### ۳-۱- کلید LIGHT INTENSITY :

با زدن این کلید مقدار دیودی سایکل سیگنال پایه های خروجی تغییر می کند. بنابراین با هر بار زدن آن نور ال ای دی (LED) یا لامپ متصل به آن کم می شود تا در نهایت با چهار بار فشردن کلید، تنظیمات شدت نور به حالت اول باز می گردد.

#### ۳-۲- کلید SPEED :

این کلید وظیفه تعیین سرعت روشن و خاموش شدن ال ای دی ها را دارد. با هر بار فشردن این کلید، سرعت افکت آبشاری افزایش می یابد تا در نهایت به تنظیمات اولیه بر می گردد. لازم به ذکر است میزان سرعت در حافظه ذخیره می شود. بنابراین با قطع شدن برق تنظیمات مربوط به این کلید از بین نخواهد رفت.