

# 产品规格书

Product Specification

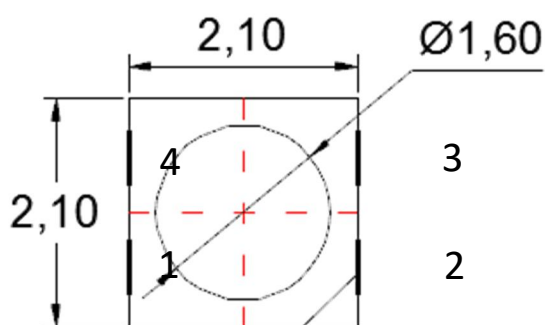


1 外观描述 /Appearance description:

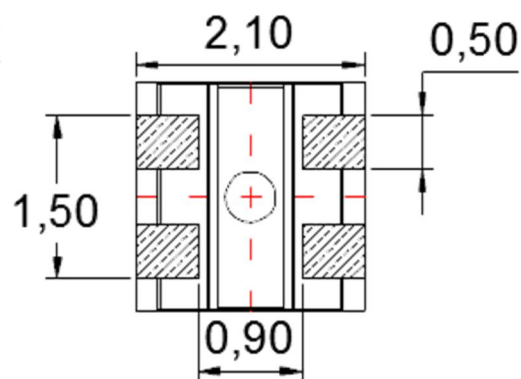
型号 Type	发光颜色 Luminescent colors	表面胶体颜色 Surface colloid color
2121AY0203Z-001	全彩 All color	半透明雾状胶体 Translucent aerosolized colloid

2、封装尺寸/Package Size:

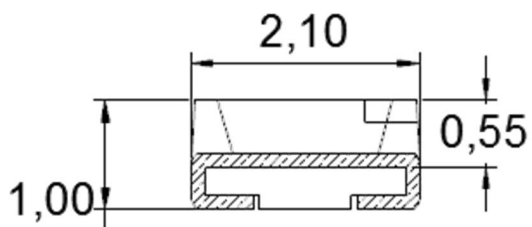
正面图



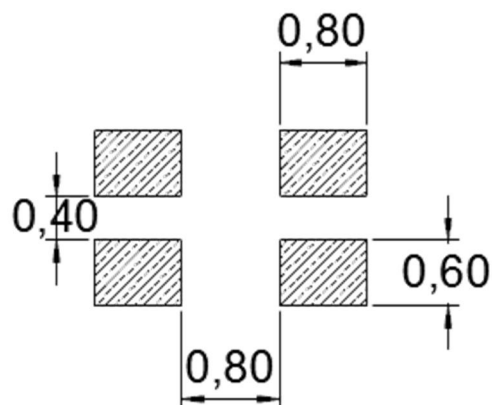
背面图



侧面图



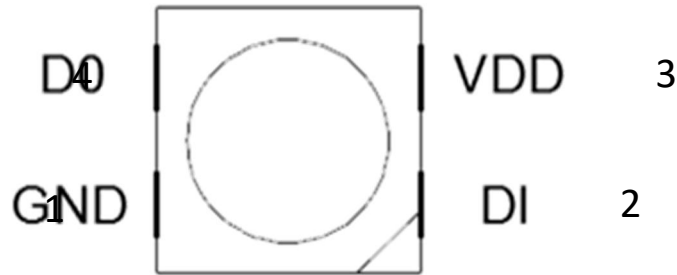
建议焊盘图



注解/Notes :

1. 所有尺寸以毫米为单位/All dimensions are in millimeters.
2. 未标注公差为: X.X  $\pm$  0.10mm , X.XX  $\pm$  0.05mm/Unmarked tolerances: X.X  $\pm$  0.10 mm, X.XX  $\pm$  0.05

### 3、脚位图 (4PIN) /Foot map(4PIN):



#### 脚位说明/Foot description:

序号 Serial number	符号 Symbol	功能描述 Functional description
1	GND	信号地及电源地/Signal ground and power supply ground
2	DI	显示数据输入 (800K) /Display data input (800K)
3	VDD	内部 IC 电源正及 RGB 正极/INTERNAL IC power supply and RGB positive pole
4	DO	显示数据级联输出 (800K) /Display data cascade output (800K)

### 4、最大额定值 (如无特殊说明, $T_A = 25^\circ\text{C}$ , $V_{SS} = 0\text{V}$ ) /Maximum Rating: ( $T_A = 25^\circ\text{C}$ , $V_{SS} = 0\text{V}$ , if not specified):

参数 Parameter	符号 Symbol	范围 Range	单位 Units
输出端口耐压 output port voltage withstand	$V_{out}$	24	V
逻辑输入电压 Logic input voltage	$V_i$	$-0.5 \sim V_{dd} + 0.5$	V
储存温度 Operating Temperature Range	$T_{stg}$	$-55 \sim +150$	$^\circ\text{C}$
湿气敏感等级 Moisture sensitive level	MSL	5a	-

### 5、推荐工作范围 (如无特殊说明, $T_A = 25^\circ\text{C}$ , $V_{DD} = 5\text{V}$ ) /Recommended scope of work ( $T_A = 25^\circ\text{C}$ , $V_{DD} = 5\text{V}$ without special description):

参数 (Parameter)	符号 (Symbol)	最小 (Min.)	典型 (Typ.)	最大 (Max.)	单位 (Units)
供电电压 /Supply Voltage	VDD	3.5	5.0	5.5	V
工作温度/Operating temperature	$T_A$	-30	-	70	$^\circ\text{C}$

## 6、电气参数/Electrical parameters:

直流参数(除非特别说明, VDD=5V, Ta=25°C)/DC parameters (unless otherwise specified, VDD=5V, TA=25°C)

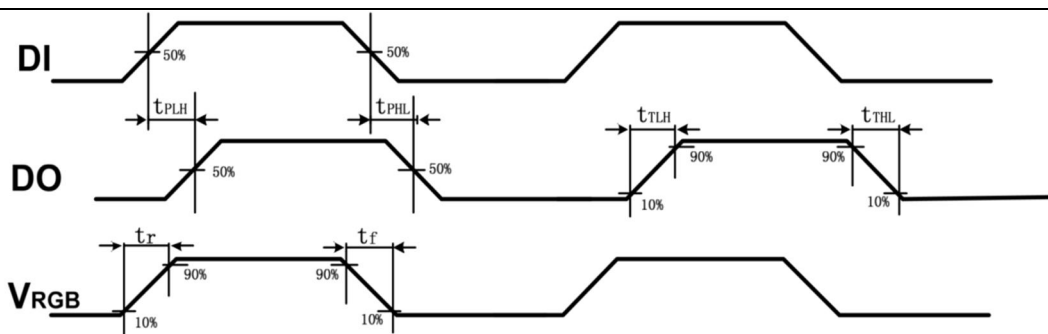
参数 Parameter	符号 Symbol	最小 Min.	典型 Typ.	最大 Max.	单位 Units
工作电流/ Operating Current	I <sub>DD</sub>	-	0.5	-	mA
R/G/B 驱动电流 /R/G/B drive current	I <sub>LED01</sub>	-	12	-	mA
DI 高电平输入 /Di High level input	V <sub>IH</sub>	0.65VDD	-	-	V
DI 低电平输入 /Di Low level input	V <sub>IL</sub>	-	-	0.3VDD	V

交流参数(除非特别说明, VDD=5V, Ta=25°C) /AC parameters (unless otherwise specified, VDD=5V, TA=25°C)

参数 Parameter	符号 Symbol	最小 Min.	典型 Typ.	最大 Max.	单位 Units	测试条件 Test Condition
数据传输速度 Data transfer speed	f <sub>DATA</sub>	-	800	-	KHz	
R/G/B 口的 PWM 频率 PWM FREQUENCY OF R/G/B port	f <sub>PWM</sub>	-	1.5	-	KHz	
数据转发传输延迟 Data forward transmission delay	t <sub>PLH</sub>	-	0.21	-	us	DI →DO 信号延时 DO 端口对地负载电容 30pF
	t <sub>PHL</sub>	-	0.21	-	us	
DO 电平转换时间 Do level transition time	t <sub>TLH</sub>	-	0.018	-	us	DO 端口对地负载电容 30pF
	t <sub>THL</sub>	-	0.018	-	us	
RGB 口电平转换时间(注 1) /RGB Port Level Conversion Time (Note 1)	t <sub>r</sub>	-	0.15	-	us	I <sub>LED</sub> =12mA, RGB 端口串接 200Ω 电阻至 VDD, 对地负 载电容 30pF
	t <sub>f</sub>	-	0.40	-	us	

注 1: 为了减少 RGB 端口的开关对电源电压的冲击, tr/tf 比较缓慢, 不影响点亮。

Note 1: To reduce the impact of RGB port switches on the supply voltage, TR/TF is slow and does not affect the lighting.



注2: 交流参数示意图  
Note 2: Schematic Diagram of the AC parameters

**7、开关特性(如无特殊说明,  $T_a = -40 \sim +85^\circ\text{C}$ ,  $V_{ss} = 0\text{V}$ ,  $V_{dd} = 4.5 \sim 5.5\text{V}$ )/Switching characteristics:(Without special instructions,  $T_a = -40 \sim +85^\circ\text{C}$ ,  $V_{ss} = 0\text{V}$ ,  $V_{dd} = 4.5 \sim 5.5\text{V}$ ):**

参数 Parameter	符号 Symbol	最小 Min.	典型 Typ.	最大 Max.	单位 Units	测试条件 Test Condition
振荡频率 Oscillation frequency	FOSC1	-	800	-	KHz	$V_{dd} = 5\text{V}$
	FOSC2	-	10	-	MHz	$V_{dd} = 5\text{V}$
传输延迟时间 Transmission Delay Time	Tflz	-	-	300	ns	$C_1 = 15\text{pF}$ , $D_{IN} \rightarrow D_{OUT}$ , $R_1 = 10\text{k}\Omega$
下降时间 Descent time	Tthz	-	-	120	$\mu\text{s}$	$C_1 = 300\text{pF}$ , OUTR/OUTG/OUTB
数据传输率 Data transfer rate	Fd	800	-	-	Kbps	占空比 50% 50% duty cycle
输入电容 Input capacitance	Ci	-	-	15	pF	-

**8、内置 LED 参数/Built-in LED parameters:**

发光颜色 Luminous color	主波长 (nm) Main wavelength (nm)	发光强度 (mcd) Luminous Intensity (mcd)	工作电流 (mA) Operating Current (mA)	工作电压 (V) Operating Voltage (V)
R	620-630	300-1000	20	1.8-2.4
G	515-530	1500-4000	20	2.8-3.4
B	460-475	120-600	20	2.8-3.4

