

# ست نورپردازی هوشمند راه پله



## مشخصات :

- ✓ ولتاژ کاری 12 الی 24 ولت
- ✓ پشتیبانی از 5 الی 50 پله و یا گروهی از پله ها (قابل انتخاب)
- ✓ امکان انتخاب بیش از 5 افکت حرکتی با ریموت فرکانسی
- ✓ امکان انتخاب رنگ بین 7 رنگ ترکیبی با ریموت فرکانسی
- ✓ امکان تنظیم سرعت اجرای برنامه با ریموت فرکانسی
- ✓ امکان تنظیم مدت زمان عبور از راه پله
- ✓ امکان انتخاب مد تک رنگ جهت استفاده در نورپردازی های غیر رنگی
- ✓ دارای 2 سنسور PIR با زاویه دید 120 درجه

## معرفی:

ست نورپردازی هوشمند راه پله توسط 2 سنسور PIR (حساس به بدن) امکان نورپردازی داینامیک راه پله ها را با حداقل سیم کشی و همراه با افکت های سلیقه ای فراهم می کند. این کنترلر به راحتی قابل نصب و پیاده سازی بوده و تنها توسط 3 سیم امکان نورپردازی حداکثر 50 پله را به صورت رنگی و انیمیشنی فراهم می کند و با هر نوع المان نوری از جمله LED های نواری - شاخه ای - دکوراتیو - دفنی و ... سازگاری کامل دارد. نقش 2 سنسور موجود، تشخیص جهت حرکت عابر می باشد به طوری که با ورود به راه پله به صورت انیمیشنی المان های نوری روشن و سپس خاموش می گردد.

## کاربرد های بیشتر محصول:

- ❖ اجرای نورپردازی واکنشگرا در تونل های نوری
- ❖ تامین هوشمند روشنایی خیابان ها با هدف کاهش مصرف برق
- ❖ ساخت المان های نوری واکنش گرا و جذاب جهت ایجاد سرگرمی های محیطی

امکان سفارشی و شخصی سازی این محصول متناسب با نیاز مشتری نیز وجود دارد.

### • پشتیبانی از 5 الی 50 پله به صورت تکی و یا گروهی

کنترلر مرکزی به صورت غیر مستقیم و توسط ساب کنترلر به المان های نوری متصل میگردد لذا می بایست به ازای هر پله و یا گروهی از پله ها یک عدد ساب کنترلر نیز تهیه نمایید. ساب کنترلر های تولیدی توسط گروه پرتو الکترونیک با رنج وسیعی از ولتاژ و جریان سازگار هستند. لطفا جهت کسب اطلاعات بیشتر با فروشگاه تماس گرفته و یا به فروشگاه آنلاین ما مراجعه فرمایید.

خروجی کنترلر مرکزی تا 50 ساب کنترلر را پشتیبانی می کند. جهت بهره وری بیشتر دو کلید شماره 1 و 2 بر روی کنترلر امکان تنظیم تعداد را به 10 - 30 و 50 پله فراهم می کند. برای مثال در صورتی که تعداد پله های شما حداکثر 8 عدد هست، کفایت کلید شماره 1 را فعال کنید و در صورتیکه حداکثر 25 عدد هست کلید شماره 2 را فعال نموده و برای حداکثر 50 عدد هر دو کلید را با هم فعال کنید. کلید شماره 3 تنظیم مد تک رنگ می باشد. لذا در صورت استفاده از المان های LED تک رنگ حتما خروجی های ساب کنترلر را به یکدیگر متصل نموده و این کلید را فعال نمایید.

در صورتی که تعداد پله های شما 100 عدد است، میتوانی هر دو پله را به یک ساب کنترلر متصل کنید و با این کنترلر 100 پله را به راحتی راه اندازی کنید.

- **ولتاژ کاری 12 الی 24 ولت با پشتیبانی از المان های نوری RGB و تک رنگ**

ولتاژ کاری کنترلر مرکزی 12 ولت بوده اما امکان استفاده از ساب کنترلر های 24 ولت نیز میسر است. لذا در صورت نیاز کفایت ساب کنترلر 24 ولت تهیه کرده و برق کنترلر مرکزی را به صورت مجزا با 12 ولت تامین نمایید. وجود کلید شماره 3 بر روی کنترلر امکان تنظیم مد تک رنگ و یا رنگی را فراهم می کند.

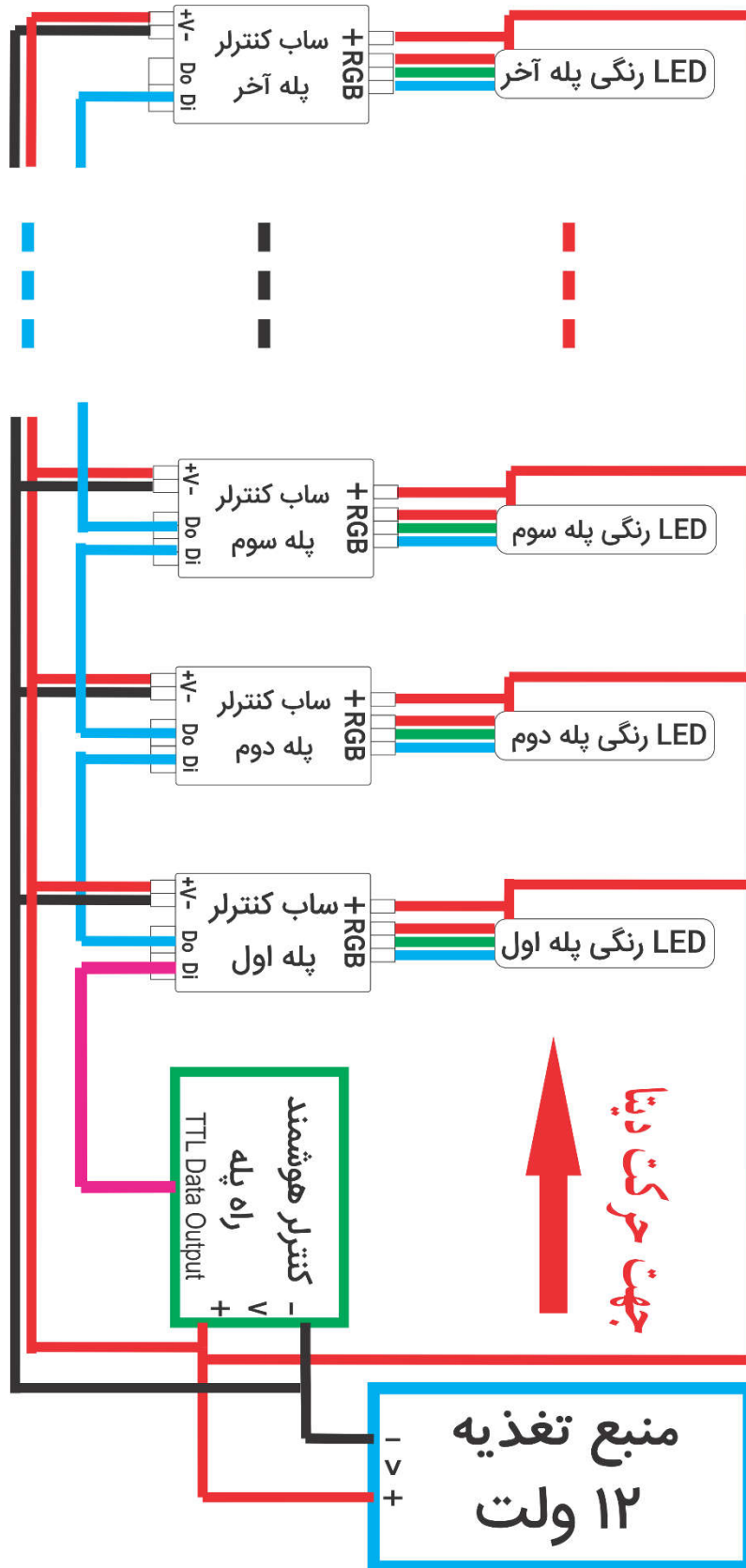
- **دارای بیش از 5 افکت انیمیشنی با اجرا در حداکثر 7 رنگ**

همراه کنترلر مرکزی ریموت انتخاب افکت و رنگ نیز عرضه می گردد. به صورت پیشفرض 5 افکت در کنترلر مرکزی وجود داشته که از طریق کلید B ریموت قابل انتخاب است. در صورتیکه رنگ اجرای افکت قابل انتخاب و تنظیم باشد، این کار توسط کلید D انجام می گیرد. دو سنسور همراه پک می بایست در ابتدا و انتهای راه پله نصب گردد.

- **امکان تنظیم سرعت و مدت زمان عبور عابر از راه پله**

سرعت اجرای افکت توسط 2 کلید A و C تنظیم می گردد و مدت زمان عبور از راه پله از 3 الی 30 ثانیه توسط پیچ روی کنترلر قابل تنظیم است.

جهت درک بهتر اجزا و نحوه اتصالات به تصویر زیر توجه کنید:



• نکات ویژه نصب و اتصالات:

- (1) در صورتیکه فاصله بین دو ساب کنترلر زیاد است از سیم شیلد دار استفاده شود بطوریکه شیلد آن در هر دو سمت سیم به منفی تغذیه اتصال یابد.
- (2) در دیتای تک سیمه، فاصله کنترلر مرکزی تا اولین برد نباید بیشتر از نیم متر باشد. اگر که فاصله تا پنج متر است از سیم شیلد دار آنتی با تعداد رشته شیلد بالا استفاده شود (شیلد به منفی متصل گردد) و اگر این فاصله تا 50 متر است، یک جفت تبدیل دیتای TTL به RS485 قرار داده و با یک زوج سیم به دیتای اولین ساب کنترلر وصل نمایید.
- (3) در سیمکشی برق 12 یا 24 ولت، از سیم با کیفیت و سطح مقطع مناسب استفاده شود.
- (4) مراقب خروجی های ساب کنترلر باشید تا به قطب مثبت تغذیه اتصال نکرده تا باعث از بین رفتن ماسفت های برد نگردد.