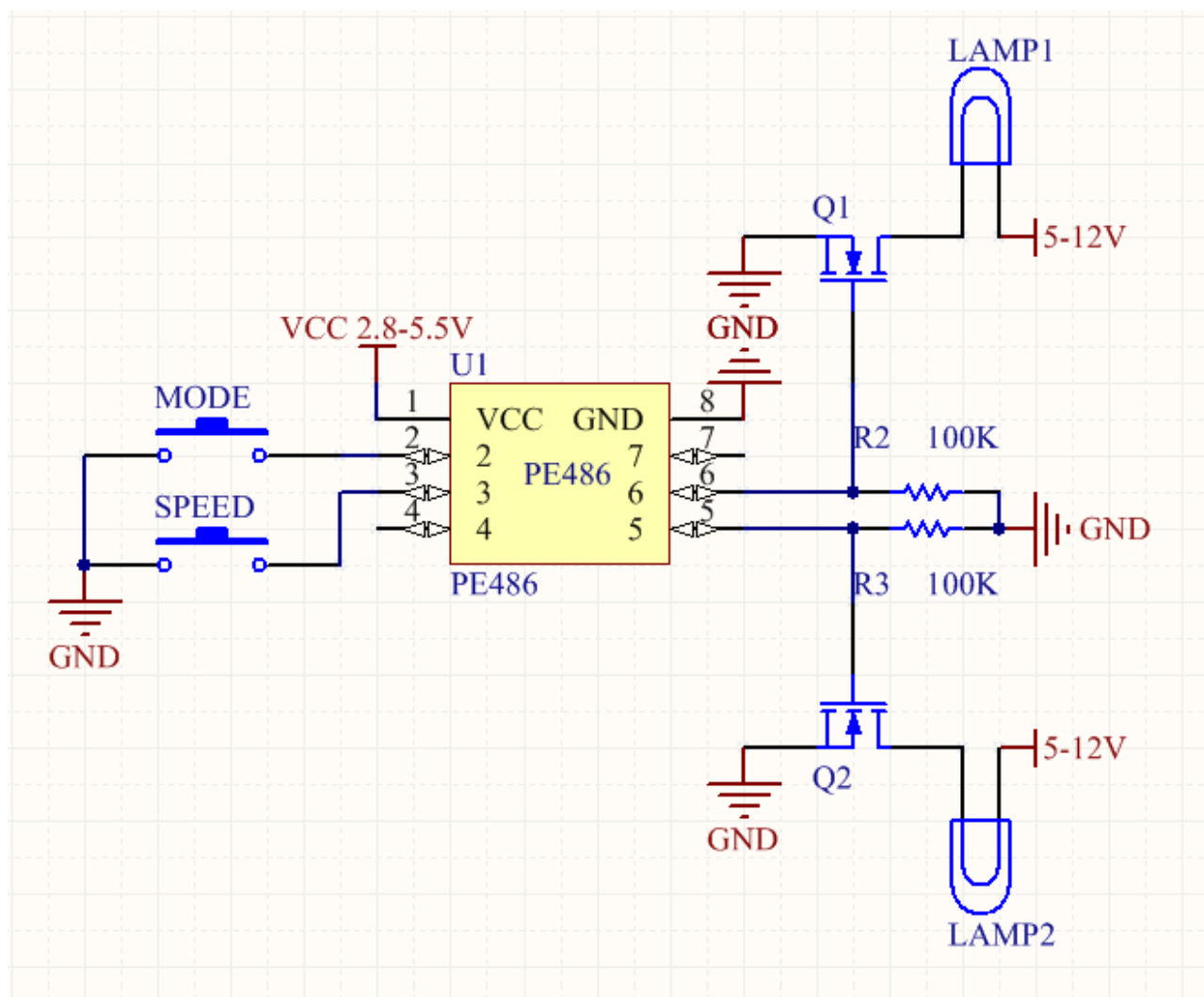


# کاتالوگ چیپ چشمک زن پلیسی PE486

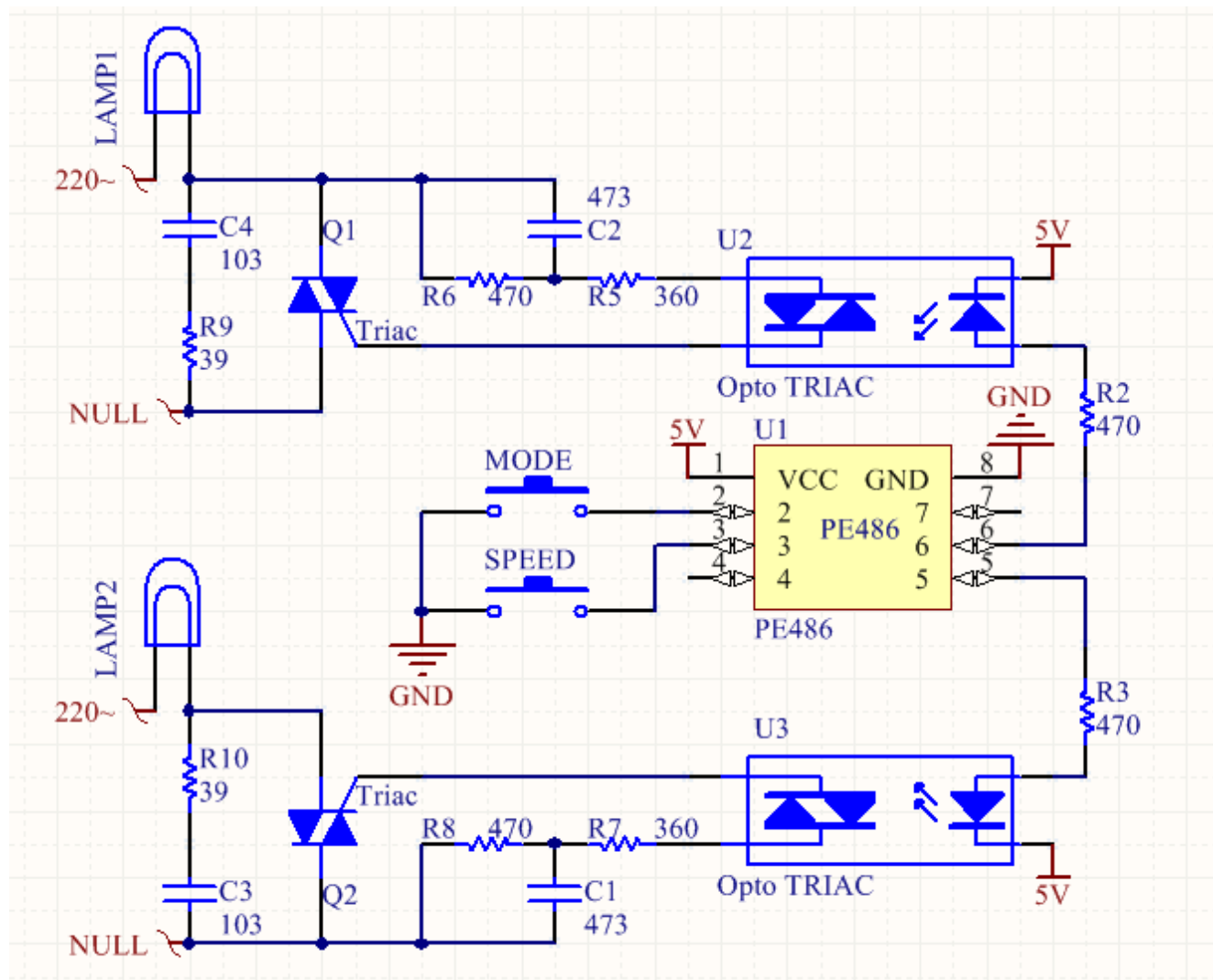
قابلیت ها:

- ✓ تغییر سرعت اجرا
- ✓ تعیین حالت خودکار و دستی
- ✓ ذخیره تنظیمات در صورت قطع برق
- ✓ بازیابی تنظیمات پیش فرض توسط کلید ها
- ✓ خروجی سازگار با انواع ماسفت ها، ترانزیستورهای قدرت، تریستور و تریایک
- ✓ دامنه ولتاژ وسیع از ۲٫۸ تا ۵ ولت برای چیپ (۵ ولت ترجیحی)
- ✓ مصونیت در مقابل نویز

## ۱- شماتیک برای حالت DC (اتصال LED):



## ۲- شماتیک برای حالت AC (اتصال لامپ AC):



## ۳- شرح:

### ۳-۱. کلید MODE:

۳-۱-۱. **حالت دستی:** با فشردن کلید MODE برنامه دوبار اجرا شده و متوقف می گردد. با تحریک دوباره کلید، برنامه مجددا دوبار اجرا می شود.

۳-۱-۲. **حالت خودکار:** برای بازگشت به حالت خودکار، این کلید را به مدت ۳ ثانیه نگه داشته تا مدار به نشانه تایید هر دو کانال را به مدت ۵۰۰ میلی ثانیه روشن و سپس خاموش نماید.

### ۳-۲. کلید SPEED:

۳-۲-۱. **تغییر سرعت:** جهت تغییر سرعت، کفایت کلید SPEED را بفشارید. (۶ حالت سرعت وجود دارد)

۳-۲-۲. **حداکثر سرعت:** برای بازگشت به سریع ترین حالت، این کلید را به مدت ۳ ثانیه نگه داشته تا مدار به نشانه تایید هر دو کانال را به مدت ۵۰۰ میلی ثانیه روشن و سپس خاموش نماید.

### ۳-۳. تنظیمات:

تمام تنظیمات اعم از سرعت و حالت با قطع برق از بین نمی روند.