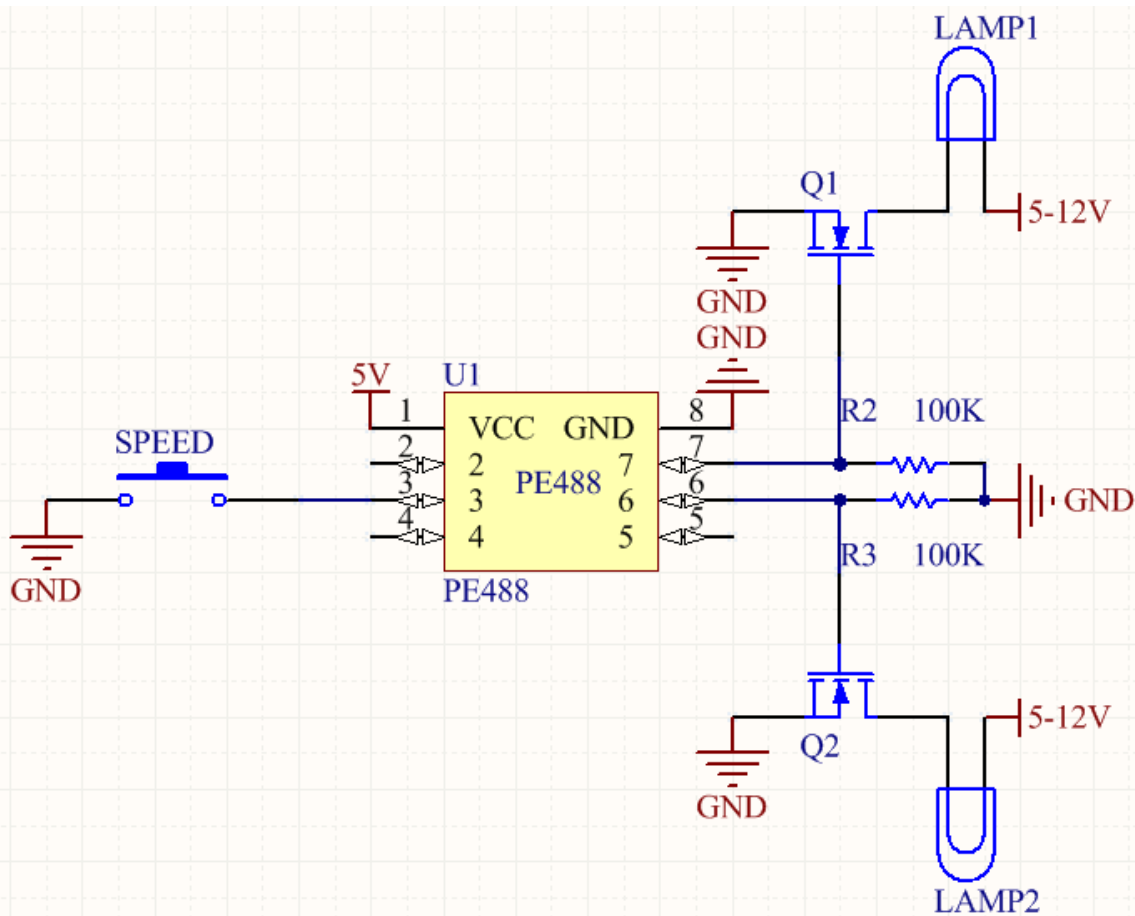


# کاتالوگ چیپ چشمک زن ساده PE488

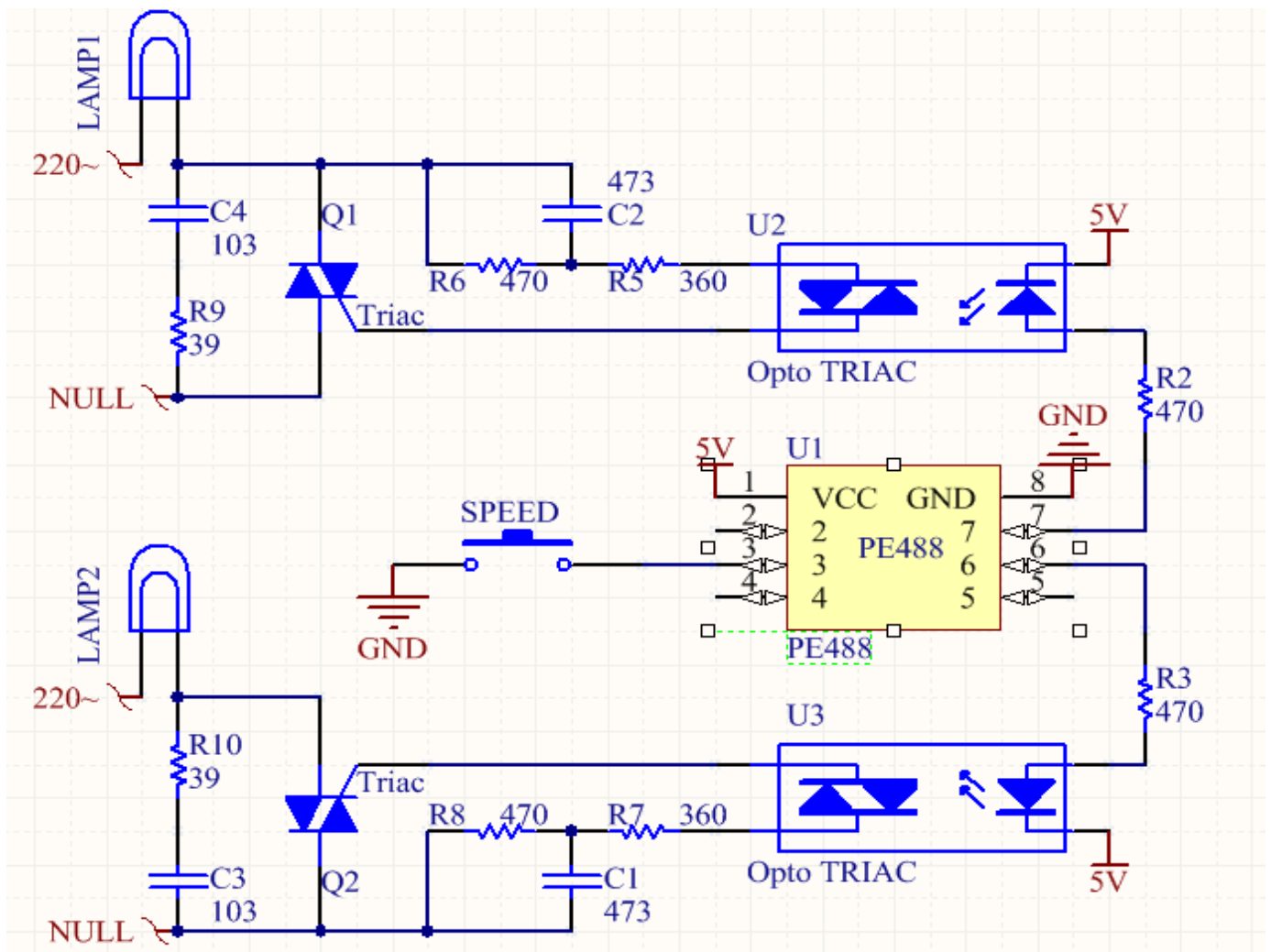
قابلیت ها:

- ✓ تغییر سرعت اجرا
- ✓ ذخیره تنظیمات در صورت قطع برق
- ✓ بازیابی تنظیمات پیش فرض توسط کلید
- ✓ خروجی سازگار با انواع ماسفت ها، ترانزیستورهای قدرت، تریستور و تریاک
- ✓ دامنه ولتاژ وسیع از ۲.۸ تا ۵ ولت برای چیپ (۵ ولت ترجیحی)
- ✓ مصونیت در مقابل نویز

## ۱- شماتیک برای حالت DC (اتصال LED):



## ۲- شماتیک برای حالت AC (اتصال لامپ AC):



## ۳- شرح:

### ۳-۱. کلید SPEED:

۳-۱-۱. تغییر سرعت: جهت تغییر سرعت، کفیست کلید SPEED را بفشارید. (۶ حالت سرعت وجود دارد)

۳-۱-۲. حداکثر سرعت: برای بازگشت به سریع ترین حالت، این کلید را به مدت ۳ ثانیه نگه داشته تا مدار به نشانه تایید هر دو کانال را به مدت ۵۰۰ میلی ثانیه روشن و سپس خاموش نماید.

### ۳-۲. تنظیمات:

تمام تنظیمات اعم از سرعت و حالت با قطع برق از بین نمی روند.